

Turbidity / SS / MLSS Controller MT9500

Turbidity / Suspended Solid / Mixed Liquor Suspended Solid

특징

- 탁도 / SS / MLSS 측정항목 표시
- 전극 선택에 따라 원하는 항목 측정
- 원하는 측정 단위 설정 가능 (NTU, FTU, FUN, ppm, mg/l, g/l)
- 신뢰할 수 있는 모니터링 및 Microprocessor 제어 컨트롤러
- 자동감지 백라이트 및 큰 LCD 화면으로 사용 최적화
- 간단한 센서 보정 방법
- 상,하한 설정, ON/OFF 제어 및 알람 표시
- 별도의 자동세척장치 연결 접점 제공 및 세척주기 컨트롤 가능
- 세정기능을 갖춘 센서 연결시 자동으로 와이퍼 작동
- Solution-ground 기능으로 샘플 간섭 최소화
- 기본 0/4~20mA 아날로그 출력 및 RS485 (MODBUS RTU) 통신출력 제공
- LED 경보 표시 작동으로 빠른 동작 인식 가능
- 벽, 패널, 파이프 설치에 적합한 실외 방수설계 (IP65)
- 144 x 144 x 115 mm



적용처

- 폐수처리장 / 활성 슬러지 공정 / 분해 슬러지 공정 / 냉각수 등

기본 구성

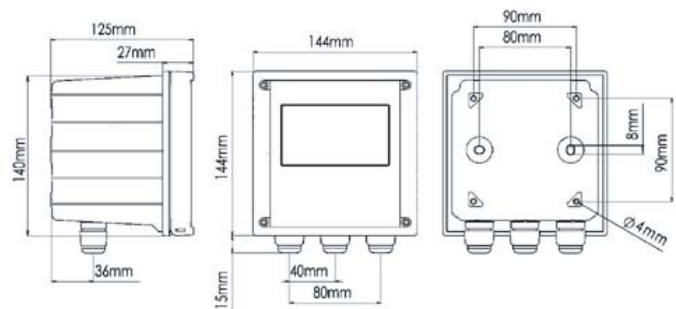
- 컨트롤러
- Turbidity / SS / MLSS sensor with 10m cable (택1)



[Turbidity / SS / MLSS 센서]

선택 사항

- 탁도 표준용액
- Sensor Holder & Bracket (SUS / PP / PVC)
- Panel (SUS / ABS / PC)
- Flange (SUS / PP / PVC)
- 중계박스 & 연장케이블



[컨트롤러 설치 크기]

Turbidity / SS / MLSS Controller MT9500

Turbidity / Suspended Solid / Mixed Liquor Suspended Solid

Specifications

Controller

기기 모델	MT9500	
측정항목	Turbidity/ Suspended Solid / MLSS	
측정단위	NTU, FTU, FNU, ppm, mg/l, g/l	
측정범위	센서에 따라 다름	
분해능	0.01 / 0.1 / 1 / AUTO	
주변온도	0 ~ 50°C	
보관온도	-10 ~ 70°C	
디스플레이	LCD 디스플레이, 자동 백라이트 선택	
아날로그 출력	Isolated DC 0/4~20mA corresponding to Turb/SS, max load 500Ω	
시리얼 인터페이스	RS-485(MODBUS RTU)	
셋팅	Contact	RELAY ON/OFF 접점, 240VAC 0.5A Max.
	Activate	Two set Hi/Lo programmable, ON/OFF
세척	접점제어출력, ON 0~9999초 / OFF 0~999.9시간	
방수등급	IP65	
전원	100V ~ 240VAC ±10%, 50/60Hz	
설치방식	벽 / 파이프 / 패널	
크기	144 mm x 144 mm x 115 mm (H x W x D)	
Cut Off 치수	138 mm x 138 mm (H x W)	
무게	0.8 kg	

Sensors

측정 항목	Turbidity			SS	MLSS
	MTU100	MTU500	MTU4000	MSS-2000	MLSS-120
센서 모델	MTU100	MTU500	MTU4000	MSS-2000	MLSS-120
측정 범위	0 ~ 100 NTU	0 ~ 500 NTU	0 ~ 4000 NTU	0 ~ 20,000 ppm	0 ~ 120 g/L
측정 방식	90° 산란광			140° 산란광	
정확도 / 재현성	± 5% Full Scale				
전원 공급	DC 12V ±10%				
세정 시스템	1, 5, 15, 30 분 / 1, 4, 12 시간 / 1, 3, 7 일 설정 가능				
작업환경온도	0 ~ 40 °C				
재질	Body : SUS 316L (티타늄 코팅) / O-ring : Fluororubber / Cable : TPU				
크기	Φ 60 x 260 mm				
중량	약 1.58 kg				
방수등급	IP 68				
케이블길이	10 m (최대 80m 까지 선택 가능)				
설치방식	침적형, 탱크 삽입형				